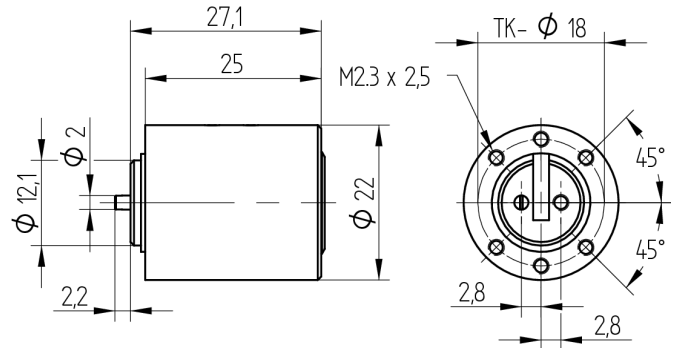


Einbauzylinder

04.479.00.00.00.00.11

1x360°, mit Mitnehmerstift zu EMKA-Drehgriff



Die Produkte können von den dargestellten Bildern abweichen



Farbe
glanz verchromt

Verwendung

für Drehgriff

Lieferumfang

- 1 Einbauzylinder
- 2 Senkschrauben T09.634.009.27

Mögliche Eigenschaften



Merkmale

- Mitnehmer: zu EMKA-Drehgriff
- Band:
- Schliessdrehung: 1x360°
- Active Safety: ohne
- Bohrschutz: ohne
- Farbe: glanz verchromt

