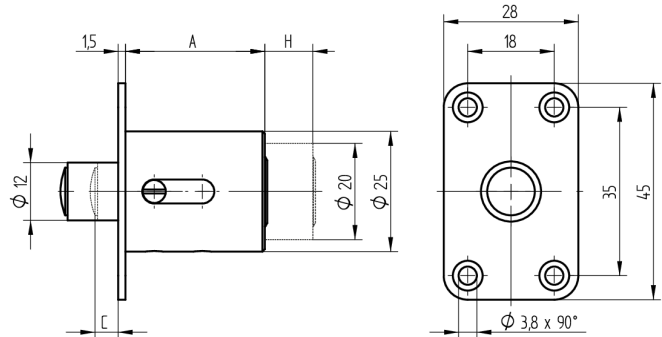
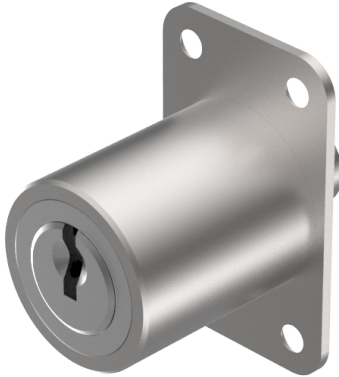


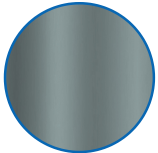
## Druckzylinder

04.514.01.35.00.00.66

2x(1x90°), Hub=10mm Sperrstift 0mm vorstehend



Die Produkte können von den dargestellten Bildern abweichen



Farbe

Korrosionsschutz

### Verwendung

für Schiebetüren

### Lieferumfang

- 1 Druckzylinder

### Mögliche Eigenschaften



### Merkmale

- Hub (mm): 10
- Schliessdrehung: 2x(1x90°)
- Durchmesser (mm): 25
- Mass A (mm): 34.5
- Sperrstift vorstehend (mm): 0
- Active Safety: ohne
- Bohrschutz: ohne
- Farbe: Korrosionsschutz

