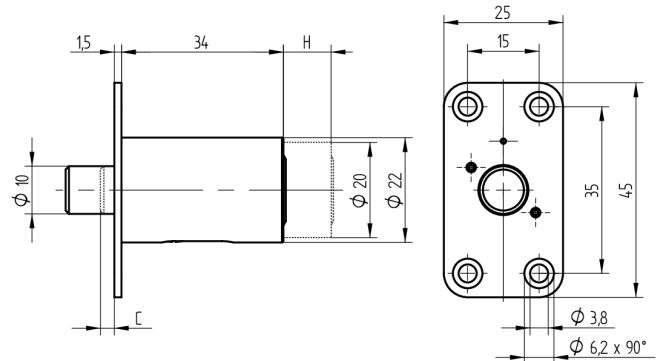
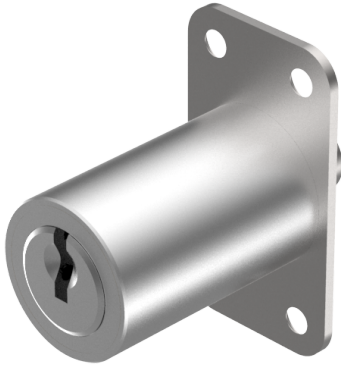


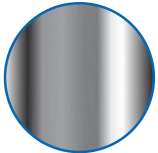
Druckzylinder

04.214.00.00.15.00.11

2x(1x45°), Hub=10mm Sperrstift 10mm vorstehend



Die Produkte können von den dargestellten Bildern abweichen



Farbe
glanz verchromt

Verwendung

für Schiebetüren

Lieferumfang

- 1 Druckzylinder

Mögliche Eigenschaften



Merkmale

- Hub (mm): 10
- Schliessdrehung: 2x(1x45°)
- Durchmesser (mm): 22
- Mass A (mm): 34
- Sperrstift vorstehend (mm): 15
- Active Safety: ohne
- Bohrschutz: ohne
- Farbe: glanz verchromt

