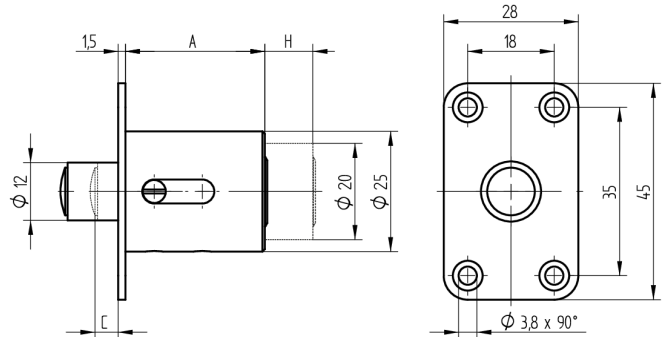
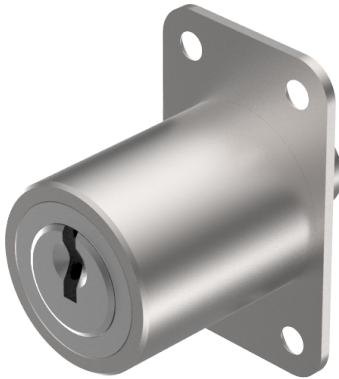


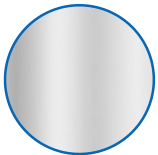
Druckzylinder

04.514.01.40.05.00.00

2x(1x90°), Hub=10mm Sperrstift 5mm vorstehend



Die Produkte können von den dargestellten Bildern abweichen



Farbe
matt vernickelt

Verwendung

für Schiebetüren

Lieferumfang

- 1 Druckzylinder

Mögliche Eigenschaften



Merkmale

- Hub (mm): 10
- Schliessdrehung: 2x(1x90°)
- Durchmesser (mm): 25
- Mass A (mm): 39.5
- Sperrstift vorstehend (mm): 5
- Active Safety: ohne
- Bohrschutz: ohne
- Farbe: matt vernickelt

