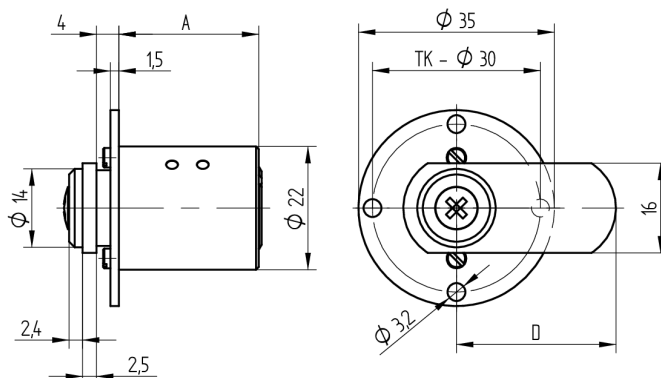
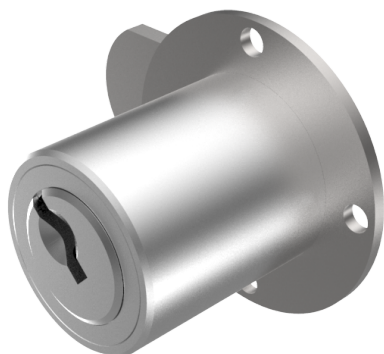


Cylindre de verrouillage

04.102.00.75.10.03.00

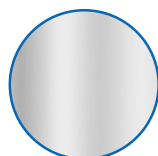
2x90°V, avec plaque et pêne Plaque 26x46mm verticale, vers le bas



Les produits peuvent différer des images présentées



Forme de plaque
rectangulaire
26x46 verticale



Couleur
nickelé mat

Utilisation

pour meubles et portes d'armoires

Matériel livré

- 1 cylindre de verrouillage

Propriétés possibles



De construction identique

- 04.102.01.WW.XX.YY.ZZ - 1x90°
- 04.102.03.WW.XX.YY.ZZ - 2x90°
- 04.102.17.WW.XX.YY.ZZ - 1x90°V

Caractéristiques

- Type d'entraîneur: avec plaque et languette
- Direction d'ouverture: vers le bas
- Rotation de fermeture: 2x90°V
- Dimension A (mm): 75
- Dimension L ou D (mm): 28.5
- Forme de plaque: rectangulaire 26x46 verticale
- Active Safety: sans
- Anti-perforation: sans
- Couleur: nickelé mat

