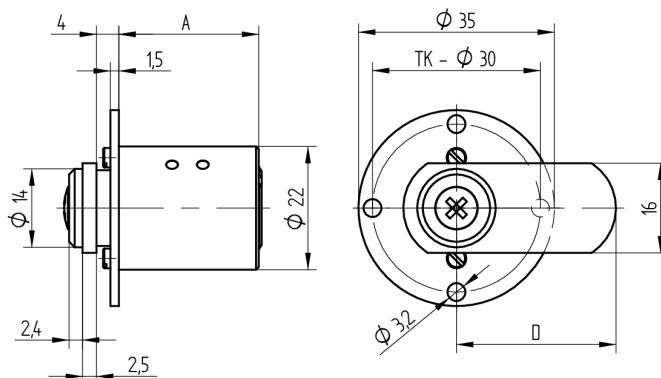
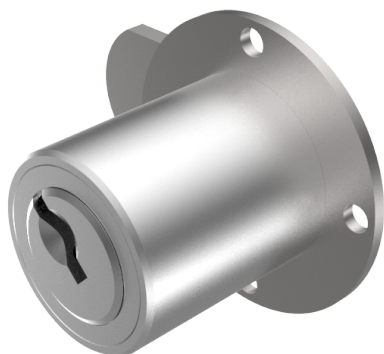


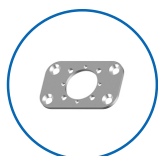
Cylindre de verrouillage

04.102.00.30.31.02.00

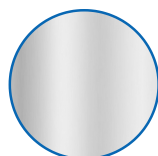
2x90°V, avec plaque et pêne Plaque 22x35mm horizontale, vers le haut



Les produits peuvent différer des images présentées



Forme de plaque
rectangulaire
22x35 horizontale



Couleur
nickelé mat

Utilisation

pour meubles et portes d'armoires

Matériel livré

- 1 cylindre de verrouillage

Propriétés possibles



De construction identique

- 04.102.01.WW.XX.YY.ZZ - 1x90°
- 04.102.03.WW.XX.YY.ZZ - 2x90°
- 04.102.17.WW.XX.YY.ZZ - 1x90°V

Caractéristiques

- Type d'entraîneur: avec plaque et languette
- Direction d'ouverture: vers le haut
- Rotation de fermeture: 2x90°V
- Dimension A (mm): 30
- Dimension L ou D (mm): 28.5
- Forme de plaque: rectangulaire 22x35 horizontale
- Active Safety: sans
- Anti-perforation: sans
- Couleur: nickelé mat

