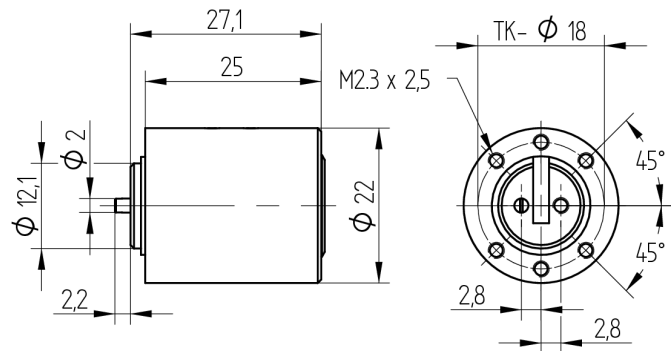


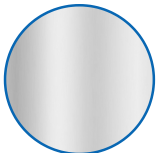
## Cylindre à entailler

04.479.00.00.00.00

1x360°, avec tige entraîneur pour poignée pivotante EMKA



Les produits peuvent différer des images présentées



Couleur  
nickelé mat

### Utilisation

pour poignée rotative

### Matériel livré

- 1 cylindre à entailler
- 2 fraisées T09.634.009.27

### Propriétés possibles



### Caractéristiques

- Entraîneur: pour poignée rotative EMKA
- Direction d'ouverture:
- Rotation de fermeture: 1x360°
- Active Safety: sans
- Anti-perforation: sans
- Couleur: nickelé mat

