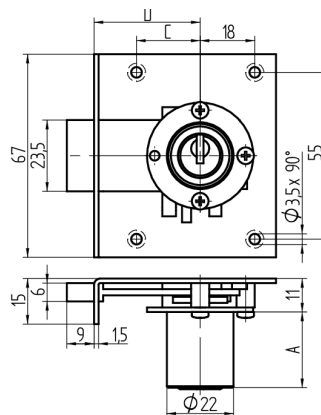
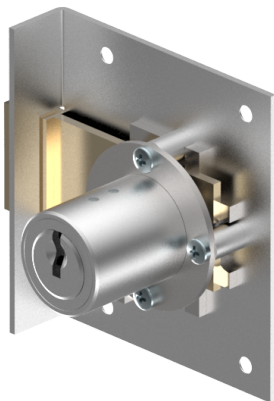


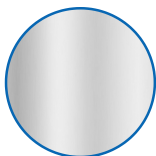
## Serrure à pêne à entailler

05.037.00.65.45.03.00

1x360° vers le bas



Les produits peuvent différer des images présentées



Couleur  
nickelé mat

### Utilisation

pour meubles

### Matériel livré

- 1 pièce serrure à languette à entailler y compris cylindre
- 1 cylindre de montage 04.022.00.WW.00.00.ZZ
- 1 tôle de fermeture T09.850.003.NE
- 2 plaque à vis de serrage fraisée BN1218-2.7x12

### Propriétés possibles



### Caractéristiques

- Charnière: vers le bas
- Rotation de fermeture: 1x360°
- Dimension A (mm): 65
- Dimension D (mm): 45
- Active Safety: sans
- Anti-perforation: sans
- Couleur: nickelé mat

