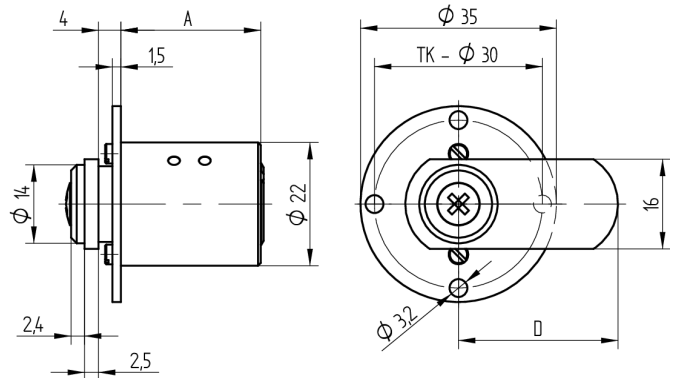
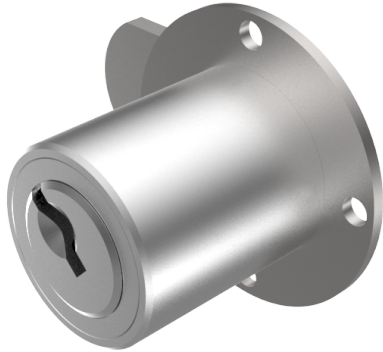


Verschluss-Zylinder

04.102.00.35.11.03.33

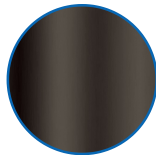
2x90°V/R, mit Platte und Riegel Platte 26x46mm horizontal, nach unten



Die Produkte können von den dargestellten Bildern abweichen



Plattenform
rechteckig 26x46
horizontal



Farbe
brüniert

Verwendung

für Möbel und Schranktüren

Lieferumfang

- 1 Verschluss-Zylinder

Mögliche Eigenschaften



Baugleiche Ausführungen

- 04.102.01.WW.XX.YY.ZZ - 1x90°
- 04.102.03.WW.XX.YY.ZZ - 2x90°
- 04.102.17.WW.XX.YY.ZZ - 1x90°V

Merkmale

- Mitnehmerart: mit Platte und Riegel
- Band: nach unten
- Schliessdrehung: 2x90°V
- Mass A (mm): 35
- Mass L oder D (mm): 28.5
- Plattenform: rechteckig 26x46 horizontal
- Active Safety: ohne
- Bohrschutz: ohne
- Farbe: brüniert

