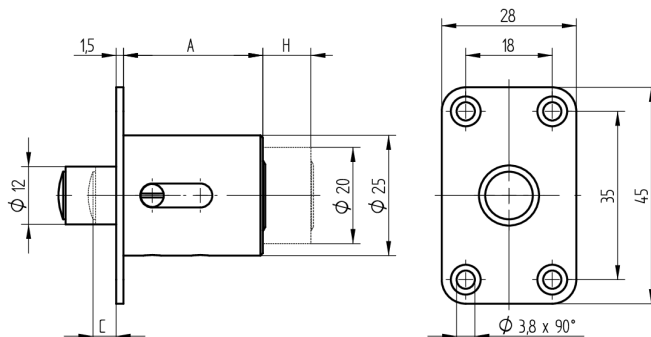
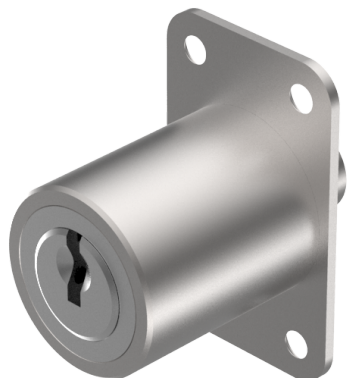


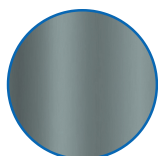
Cylindre à pression

04.514.01.00.05.00.66

2x(1x90°), levier=10mm tige de blocage 5mm saillant



Les produits peuvent différer des images présentées



Couleur
anticorrosif

Utilisation

pour les portes coulissantes

Matériel livré

- 1 cylindre à pression

Propriétés possibles



Caractéristiques

- Levier (mm): 10
- Rotation de fermeture: 2x(1x90°)
- Diamètre (mm): 25
- Dimension A (mm): 29
- Dépassement tige de blocage (mm): 5
- Active Safety: sans
- Anti-perforation: sans
- Couleur: anticorrosif

