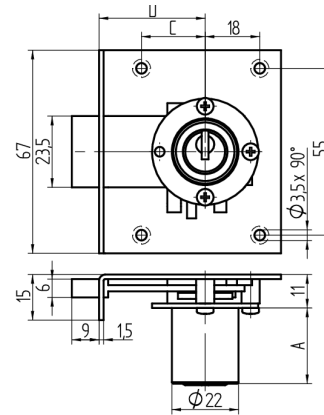
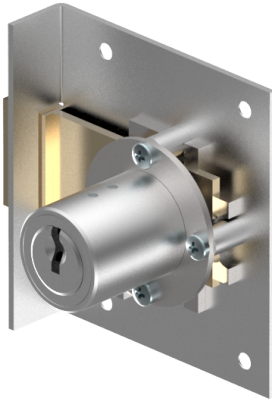


## Einlass-Riegelschloss

05.037.00.60.45.03.00

1x360° nach unten



Die Produkte können von den dargestellten Bildern abweichen



Farbe  
matt vernickelt

### Verwendung

für Möbel

### Lieferumfang

- 1 Einlass-Riegelschloss
- 1 Aufbauzylinder 04.022.00.WW.00.00.ZZ
- 1 Schliessblech T09.850.003.NE
- 2 Senk-Spanplattenschrauben BN1218-2.7x12

### Mögliche Eigenschaften



### Merkmale

- Band: nach unten
- Schliessdrehung: 1x360°
- Mass A (mm): 60
- Mass D (mm): 45
- Active Safety: ohne
- Bohrschutz: ohne
- Farbe: matt vernickelt

