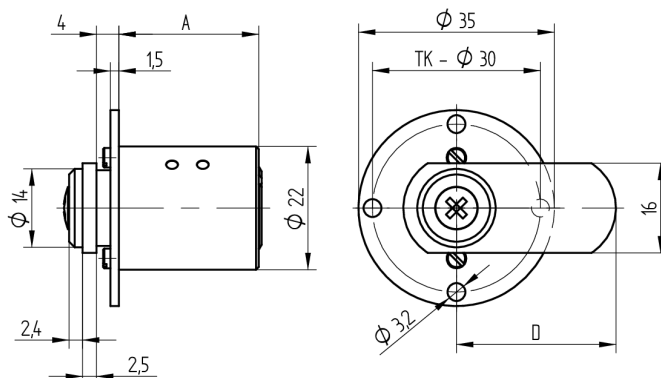
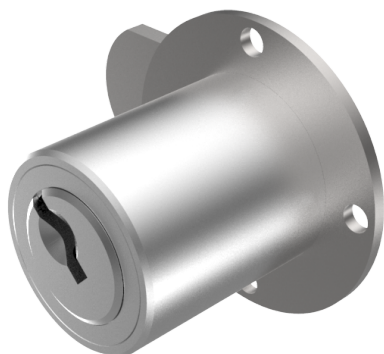


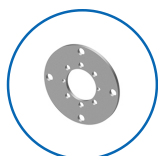
Cylindre de verrouillage

04.102.00.00.00.01.00

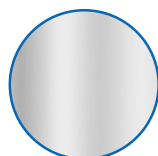
2x90°V, avec plaque et pêne Plaque Ø35mm, charnière à gauche



Les produits peuvent différer des images présentées



Forme de plaque
ronde 35mm



Couleur
nickelé mat

Utilisation

pour meubles et portes d'armoires

Matériel livré

- 1 cylindre de verrouillage

Propriétés possibles



De construction identique

- 04.102.01.WW.XX.YY.ZZ - 1x90°
- 04.102.03.WW.XX.YY.ZZ - 2x90°
- 04.102.17.WW.XX.YY.ZZ - 1x90°V

Caractéristiques

- Type d'entraîneur: avec plaque et languette
- Direction d'ouverture: gauche
- Rotation de fermeture: 2x90°V
- Dimension A (mm): 25
- Dimension L ou D (mm): 28.5
- Forme de plaque: ronde 35mm
- Active Safety: sans
- Anti-perforation: sans
- Couleur: nickelé mat

