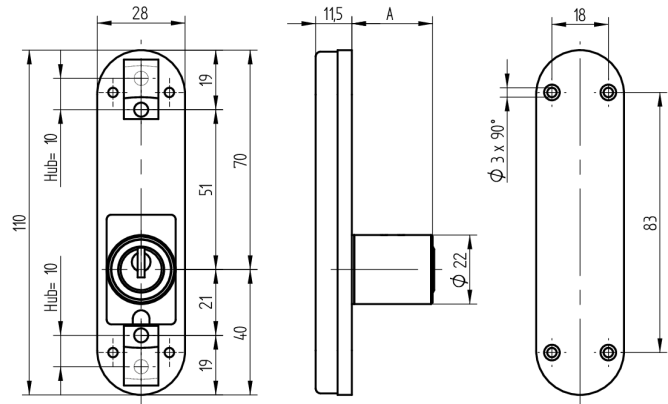


## Stangenschloss leicht

05.012.00.75.00.00.00

1x360° Band rechts



Die Produkte können von den dargestellten Bildern abweichen



Farbe  
matt vernickelt

### Verwendung

für Möbel- und leichte Schranktüren

### Lieferumfang

- 1 Stangenschloss
- 1 Aufbauzylinder 04.022.49.WW.00.00.ZZ für 05.012.00.WW.00.00.ZZ und 05.012.00.WW.00.01.ZZ
- 1 Aufbauzylinder 04.022.49.WW.00.05.ZZ für 05.012.00.WW.00.05.ZZ

### Mögliche Eigenschaften



### Merkmale

- Art: leicht
- Band: rechts
- Mass A (mm): 75
- Schliessdrehung: 1x360°
- Active Safety: ohne
- Bohrschutz: ohne
- Farbe: matt vernickelt

