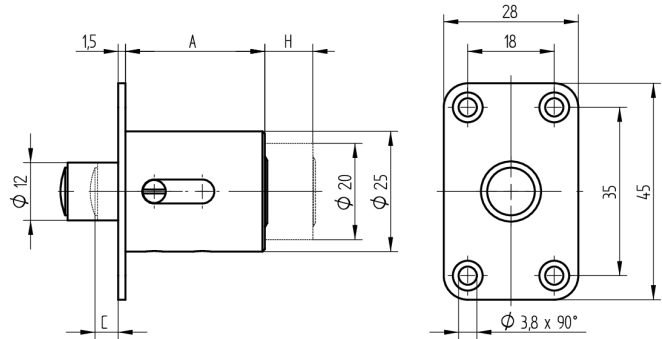
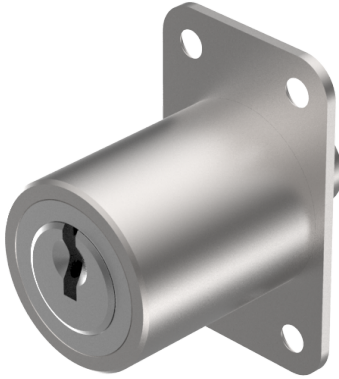


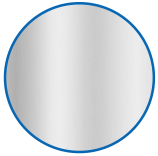
## Druckzylinder

04.514.01.00.10.00.00

2x(1x90°), Hub=10mm Sperrstift 10mm vorstehend



Die Produkte können von den dargestellten Bildern abweichen



Farbe  
matt vernickelt

### Verwendung

für Schiebetüren

### Lieferumfang

- 1 Druckzylinder

### Mögliche Eigenschaften



### Merkmale

- Hub (mm): 10
- Schliessdrehung: 2x(1x90°)
- Durchmesser (mm): 25
- Mass A (mm): 29
- Sperrstift vorstehend (mm): 10
- Active Safety: ohne
- Bohrschutz: ohne
- Farbe: matt vernickelt

