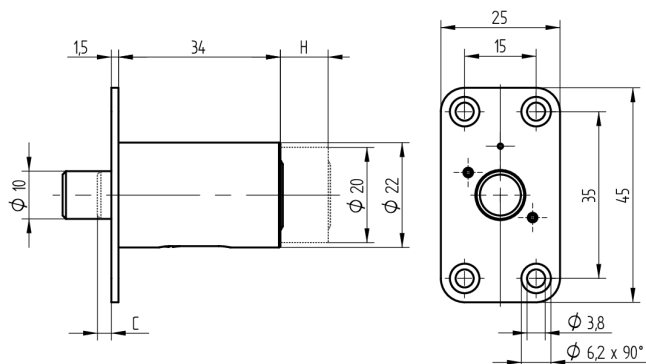
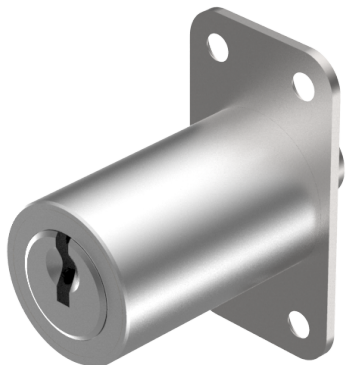


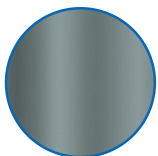
## Cylindre à pression

04.214.00.00.05.00.66

2x(1x45°), levier=10mm tige de blocage 5mm saillant



Les produits peuvent différer des images présentées



Couleur anticorrosif

### Utilisation

pour les portes coulissantes

### Matériel livré

- 1 cylindre à pression

### Propriétés possibles



### Caractéristiques

- Levier (mm): 10
- Rotation de fermeture: 2x(1x45°)
- Diamètre (mm): 22
- Dimension A (mm): 34
- Dépassement tige de blocage (mm): 5
- Active Safety: sans
- Anti-perforation: sans
- Couleur: anticorrosif

