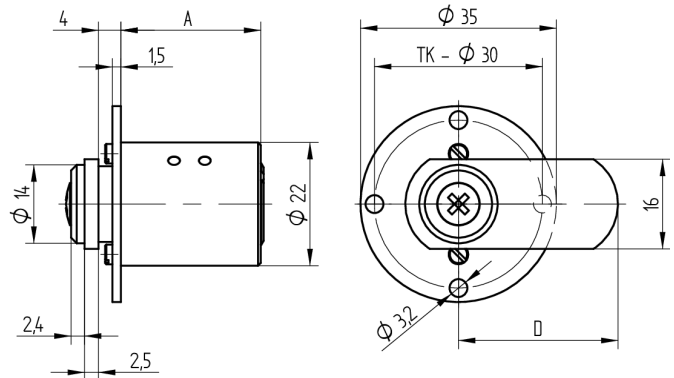
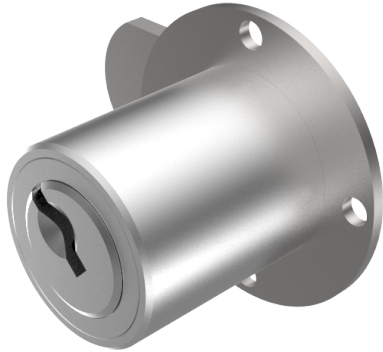


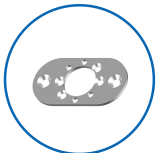
Verschluss-Zylinder

04.102.00.00.93.03.00

2x90°V/R, mit Platte und Riegel Platte oval 22x42mm horizontal, nach unten



Die Produkte können von den dargestellten Bildern abweichen



Plattenform
oval 22x42
horizontal



Farbe
matt vernickelt

Verwendung

für Möbel und Schranktüren

Lieferumfang

- 1 Verschluss-Zylinder

Mögliche Eigenschaften



Baugleiche Ausführungen

- 04.102.01.WW.XX.YY.ZZ - 1x90°
- 04.102.03.WW.XX.YY.ZZ - 2x90°
- 04.102.17.WW.XX.YY.ZZ - 1x90°V

Merkmale

- Mitnehmerart: mit Platte und Riegel
- Band: nach unten
- Schliessdrehung: 2x90°V
- Mass A (mm): 25
- Mass L oder D (mm): 28.5
- Plattenform: oval 22x42 horizontal
- Active Safety: ohne
- Bohrschutz: ohne
- Farbe: matt vernickelt

