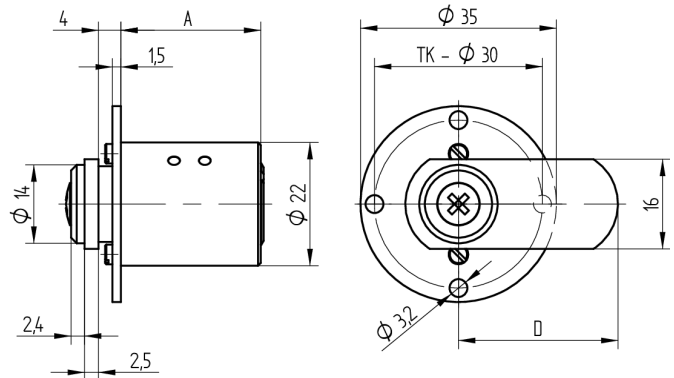
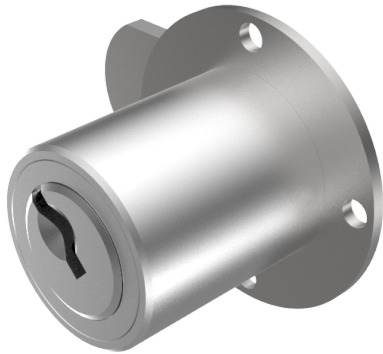


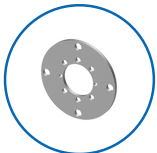
## Verschluss-Zylinder

04.102.00.55.00.00.00

2x90°V/R, mit Platte und Riegel Platte Ø35mm, Band rechts



Die Produkte können von den dargestellten Bildern abweichen



Plattenform  
rund 35mm



Farbe  
matt vernickelt

### Verwendung

für Möbel und Schranktüren

### Lieferumfang

- 1 Verschluss-Zylinder

### Mögliche Eigenschaften



### Baugleiche Ausführungen

- 04.102.01.WW.XX.YY.ZZ - 1x90°
- 04.102.03.WW.XX.YY.ZZ - 2x90°
- 04.102.17.WW.XX.YY.ZZ - 1x90°V

### Merkmale

- Mitnehmerart: mit Platte und Riegel
- Band: rechts
- Schliessedrehung: 2x90°V
- Mass A (mm): 55
- Mass L oder D (mm): 28.5
- Plattenform: rund 35mm
- Active Safety: ohne
- Bohrschutz: ohne
- Farbe: matt vernickelt

