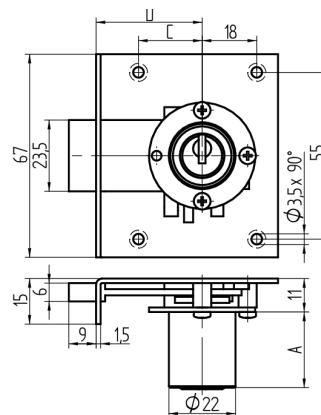
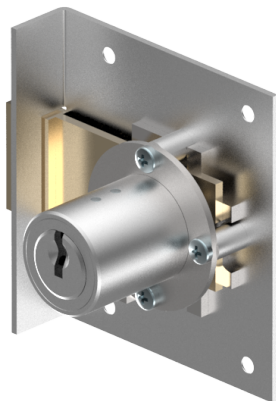


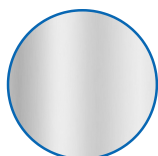
Serrure à pêne à entailler

05.037.00.60.50.01.00

1x360° Charnière à gauche



Les produits peuvent différer des images présentées



Couleur
nickelé mat

Utilisation

pour meubles

Matériel livré

- 1 pièce serrure à languette à entailler y compris cylindre
- 1 cylindre de montage 04.022.00.WW.00.00.ZZ
- 1 tôle de fermeture T09.850.003.NE
- 2 plaque à vis de serrage fraisée BN1218-2.7x12

Propriétés possibles



Caractéristiques

- Charnière: gauche
- Rotation de fermeture: 1x360°
- Dimension A (mm): 60
- Dimension D (mm): 50
- Active Safety: sans
- Anti-perforation: sans
- Couleur: nickelé mat

