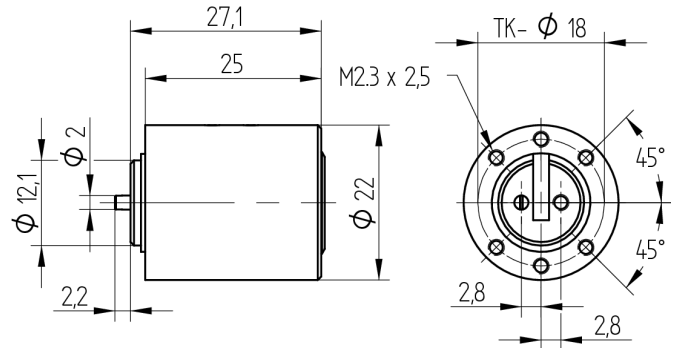


## Einbauzylinder

04.479.AA.00.00.00.00

1x360°, mit Mitnehmerstift, AS Band rechts, zu EMKA-Drehgriff, mit Active Safety (AS)



Die Produkte können von den dargestellten Bildern abweichen



Active Safety  
mit



Farbe  
matt vernickelt

### Verwendung

für Drehgriff

### Lieferumfang

- 1 Einbauzylinder
- 2 Senkschrauben T09.634.009.27

### Mögliche Eigenschaften



### Merkmale

- Mitnehmer: zu EMKA-Drehgriff
- Band: rechts
- Schliessdrehung: 1x360°
- Active Safety: mit
- Bohrschutz: ohne
- Farbe: matt vernickelt

