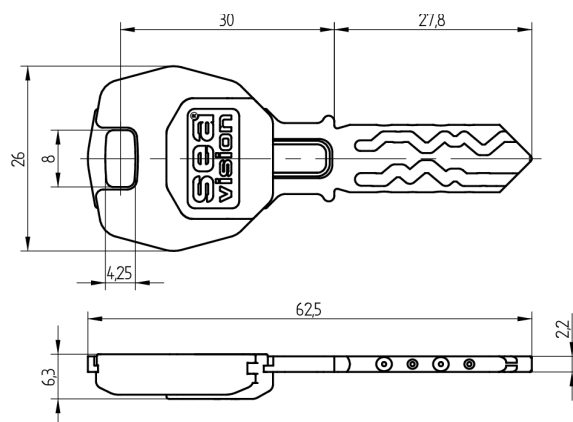
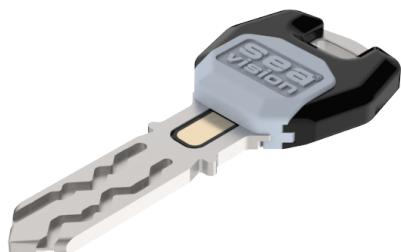


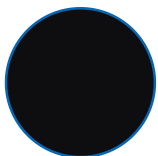
Clé vision SEA-2

11.002.01.00.00.04.64

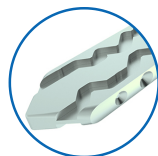
Comfort



Les produits peuvent différer des images présentées



Couleurs de tête
noir profond



Couleurs
nickelé
chimiquement

Utilisation

Plus disponible pour de nouvelles installations de fermetures, commandes complémentaires et réparations uniquement. Permet d'utiliser des cylindres mécaniques et à contact

Description

Cette clé permet d'utiliser des cylindres mécaniques et mécatroniques. Les droits d'accès des composants à contact sont enregistrés sur le One-Wire. L'échange de données entre le One-Wire et l'électronique de décision se fait avec une extrême rapidité. Cela rend la vérification des droits électroniques sur la clé presque imperceptible pour l'utilisateur, et le cylindre peut être utilisé de façon quasi similaire à un cylindre purement mécanique.

Matériel livré

- 1 clé Vision SEA-2

Options de commande

Le formulaire Segmentation des médias doit être rempli (voir fin de la brochure).

Technologie



Propriétés possibles



Caractéristiques

- Système: SEA-2
- Type de média: Vision
- Philosophie: Standard
- Technologie / puce RFID: Onewire
- Couleurs de tête: noir profond
- Couleurs: nickelé chimiquement
- Taille mémoire RFID (Byte): 0 (pas de RFID)
- Active Safety: sans

