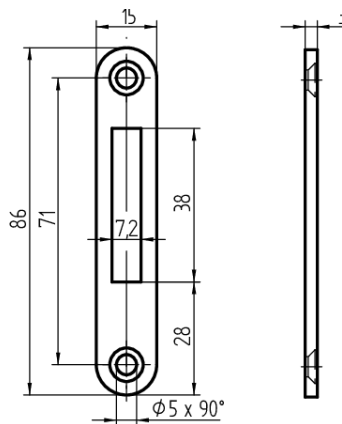


Schliessblech

T09.859.004.NQ

86x15x3mm



 Die Produkte können von den dargestellten Bildern abweichen

Verwendung

für Verschluss-Zylinder 04.020.VV. und 04.102.VV.

Lieferumfang

- 1 Schliessblech

Merkmale

- Dimension (mm): 86x15x3mm

