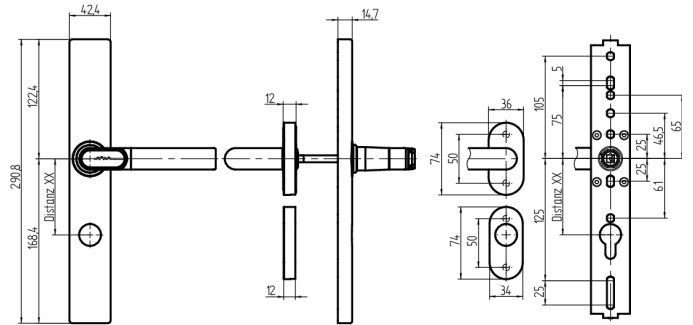
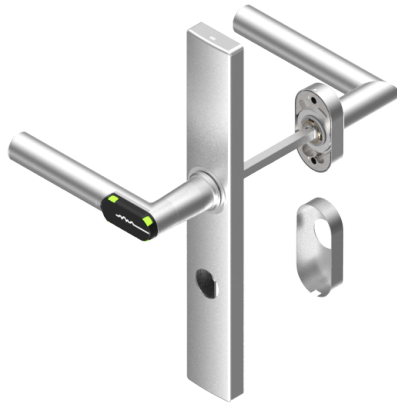


Garniture complète DIGI-Handle droite

68.001.3H.31.78.00.NU

BIG, IP66, plaque longue étroite / rosace ovale Découpe cylindre ext./int. RZ Distance dimension 78mm Forme poignée type L1 / tige carré 8mm pour vissage traversant



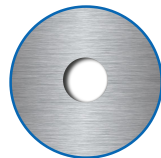
Les produits peuvent différer des images présentées



Indice de protection
IP66



Profil de performance
BIG



Découpe de cylindre
Extérieur,
intérieur 22mm



Forme des poignées
L1/L1



Couleur
acier inox brossé

Utilisation

Conçue pour se visser sur la surface de portes tubulaire

Description

Au repos, la poignée extérieure fonctionne à vide. Le couplage n'a lieu qu'après présentation d'un média autorisé. Grâce à la poignée intérieure, la serrure peut être utilisée à tout moment.

Technologie



Propriétés possibles



Caractéristiques

- Forme extérieure: plaque longue étroite
- Forme intérieure: rosace ovale
- Direction de la poignée: droite
- Indice de protection: IP66
- Profil de performance: BIG
- Découpe de cylindre: Extérieur, intérieur 22mm
- Écartement: 78mm (17/22mm)
- Forme des poignées: L1/L1
- Carré & protection incendie: 8mm
- Couleur: acier inox brossé
- Génération: SEAEasy



Matériel livré

- 1 poignée DIGI
- 1 ferrure intérieure
- 1 batterie ronde lithium
- 1 clé de compartiment à batterie
- 1 tige carrée
- 1 vis de sécurité avec clé mâle à six pans
- 8 vis M5
- 2 rondelles
- 4 bouchons d'étanchéité
- 1 rosace de cylindre
- 1 gabarit de perçage

Options de commande

L'épaisseur de la porte doit être indiquée lors de la commande définitive. 30 à 38 mm, 39 à 47 mm, 48 à 56 mm, 57 à 65 mm, 66 à 74 mm, 75 à 83 mm, 84 à 92 mm, 93 à 101 mm, 102 à 110 mm Gabarit de perçage à télécharger sur www.sea.ch REMARQUE : Utiliser de vis torx pour fixer le lecteur de poignée Détermination de la direction de la poignée: voir description produit dans l'introduction.

