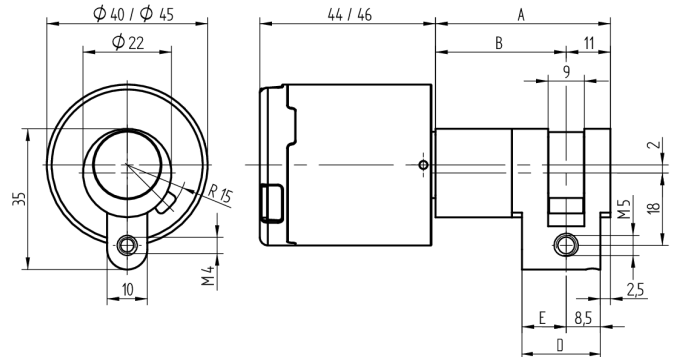


DIGI-Knauf Halbzylinder RZ

63.001.10.20.00.02.00

PUR, Knauf Ø45, IP66



Die Produkte können von den dargestellten Bildern abweichen



Leistungsprofil
PUR



Schutzart
IP66 (Ø45mm)



Farbe
matt vernickelt

Verwendung

Für Einsteckschlösser und Türgarnituren mit 22mm RZ-Ausschnitt, aufgesetzte Schlösser, Sonderverschlüsse sowie vorgeschaltete Schlüsselschalter

Beschreibung

Wenn ein berechtigtes Medium präsentiert wird, kuppelt das Knaufmodul ein und der Mitnehmer im Zylinder kann gedreht werden.

Lieferumfang

- 1 Halbzylinder mit Knaufmodul
- 1 Stulpschraube M5 x 75mm

Technologie



Mögliche Eigenschaften



Baugleiche Ausführungen

- 63.001.1V.WW.00.01.00 Halbzylinder RZ 22mm

Merkmale

- Ausführung: Halbzylinder RZ 22mm
- Bauform: Knauf
- Mass B (mm): 52.5
- Mass C (mm):
- Leistungsprofil: PUR
- Schutzart: IP66 (Ø45mm)
- Farbe: matt vernickelt
- Generation: SEAEasy

