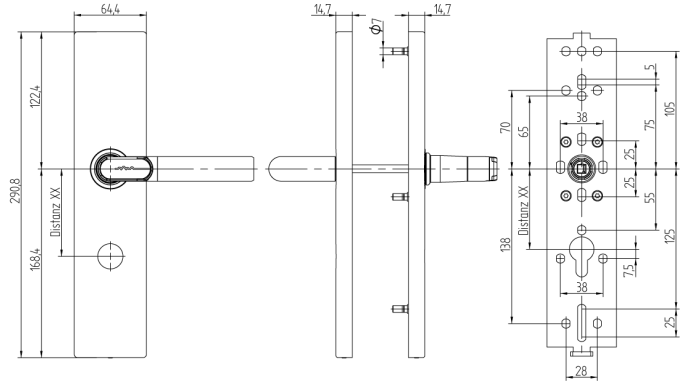


## Garniture complète DIGI-Handle gauche

68.001.0J.50.00.21.NU

BIG neutre, pl. longue large / pl. longue large Découpe cylindre ext./int. aveugle Forme poignée type U2 / tige carré 9mm pour vissage traversant



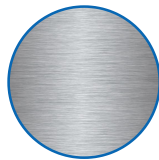
Les produits peuvent différer des images présentées



Indice de protection  
IP40



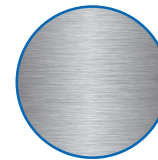
Profil de performance  
neutre (BIG)



Découpe de cylindre  
Extérieur,  
intérieur aveugles



Forme des poignées  
U2/U2



Couleur  
acier inox brossé

### Utilisation

Conçue pour un vissage traversant sur porte pleine

### Description

Au repos, la poignée extérieure fonctionne à vide. Le couplage n'a lieu qu'après présentation d'un média autorisé. Grâce à la poignée intérieure, la serrure peut être utilisée à tout moment.

### Matériel livré

- 1 poignée DIGI
- 1 ferrure intérieure
- 1 batterie ronde lithium
- 1 clé de compartiment à batterie
- 1 tige carrée
- 1 vis de sécurité avec clé mâle à six pans
- 4 vis M5
- 4 douilles filetées
- 4 rondelles
- 2 douilles d'espacement
- 1 gabarit de perçage

### Options de commande

L'épaisseur de la porte doit être indiquée lors de la commande définitive. 30 à 38 mm, 39 à 47 mm, 48 à 56 mm, 57 à 65 mm, 66 à 74 mm, 75 à 83 mm, 84 à 92 mm, 93 à 101 mm, 102 à 110 mm Gabarit de perçage à télécharger sur

### Technologie



### Propriétés possibles



### Caractéristiques

- Forme extérieure: plaque longue large
- Forme intérieure: plaque longue large
- Direction de la poignée: gauche
- Indice de protection: IP40
- Profil de performance: neutre (BIG)
- Découpe de cylindre: Extérieur, intérieur aveugles
- Écartement: aucun (aveugle ou rosace)
- Forme des poignées: U2/U2
- Carré & protection incendie: 9mm
- Couleur: acier inox brossé
- Génération: SEAEasy

