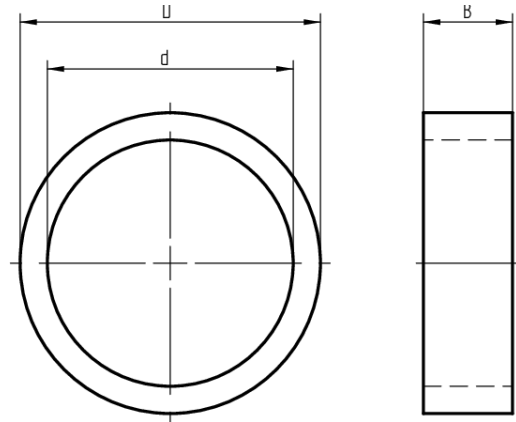
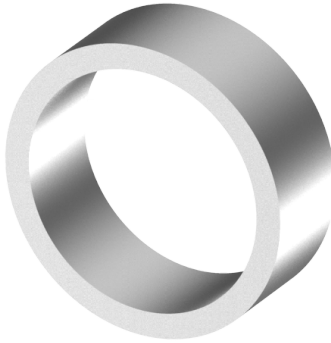


Distanzhülse

T09.551.016.11

Ø23/Ø19x10mm zu Verschluss-Zylinder mit Gewindebefestigung



ⓘ Die Produkte können von den dargestellten Bildern abweichen

Verwendung

für Verschluss-Zylinder mit Gewindebefestigung 06.045.00. / 06.049.00.

Lieferumfang

- 1 Distanzhülse

Baugleiche Ausführungen

- T09.551.009.11 - D = Ø23; d = Ø19; B = 7
- T09.551.013.11 - D = Ø23; d = Ø19; B = 3,5
- T09.551.016.11 - D = Ø23; d = Ø19; B = 10

Merkmale

- Aussendurchmesser (mm): 23
- Innendurchmesser (mm): 19
- Breite (mm): 10

