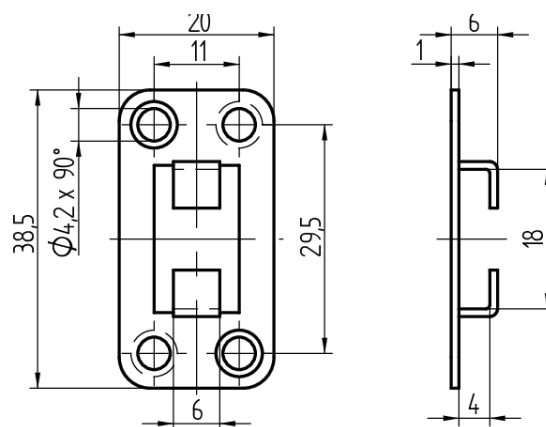
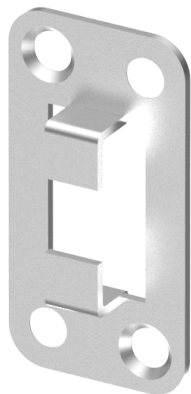


Stangenführungsplatte

T09.865.004.NE

zu Aufschraub-Riegelschloss



Die Produkte können von den dargestellten Bildern abweichen

Verwendung

für Aufschraub-Riegelschloss zu 05.018.00 / 05.118.00 /
05.418.00 / 05.518.00 / 05.618.00 / 05.718.00 / 05.167.00

Lieferumfang

- 1 Stangenführungsplatte

Merkmale

- Art: zu Aufschraub-Riegelschloss

