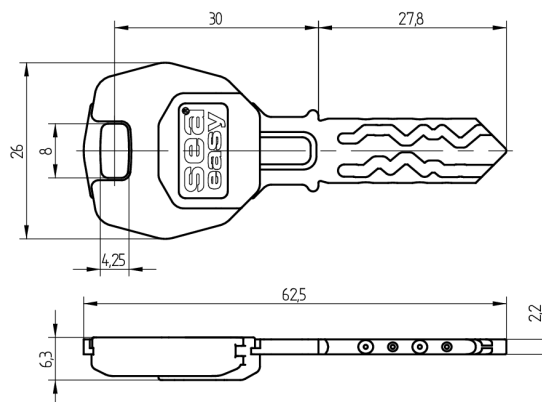
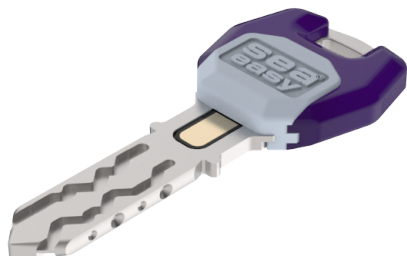


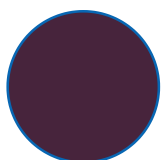
## Clé easy SEA-3

51.003.02.05.02.09.64

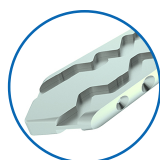
FocusPro, Legic Advant Single (ATC) 4096 avec tête en couleur violet pourpre



Les produits peuvent différer des images présentées



Couleurs de tête  
violet pourpre



Couleurs  
nickelé  
chimiquement

### Utilisation

Permet d'utiliser des cylindres mécaniques et à contact ainsi que des composants électroniques sans contact SEA

### Description

Cette clé intelligente permet d'utiliser tous les produits SEA. Média SEA universel par excellence, elle assure ainsi une haute protection des investissements. Ceci garantit donc que l'on utilise à tout moment le produit répondant le mieux aux besoins sans avoir à changer de média utilisateur. Outre le segment d'accès requis, le transpondeur (4 Ko) peut enregistrer divers autres segments. Il offre suffisamment d'espace de mémoire pour répondre aux exigences les plus diverses.

### Matériel livré

- 1 clé Easy SEA-3

### Options de commande

Le formulaire Segmentation des médias doit être rempli (cf fin de la brochure).

### Technologie



### Propriétés possibles



### De construction identique

- 51.0U3.03.0W.02.0Y.ZZ - Legic Advant Dual (CTC) 4096

### Caractéristiques

- Système: SEA-3
- Type de média: Easy
- Philosophie: FocusPro
- Technologie / puce RFID: Legic Advant Single (ATC)
- Couleurs de tête: violet pourpre
- Couleurs: nickelé chimiquement
- Taille mémoire RFID (Byte): 4096
- Active Safety: sans

