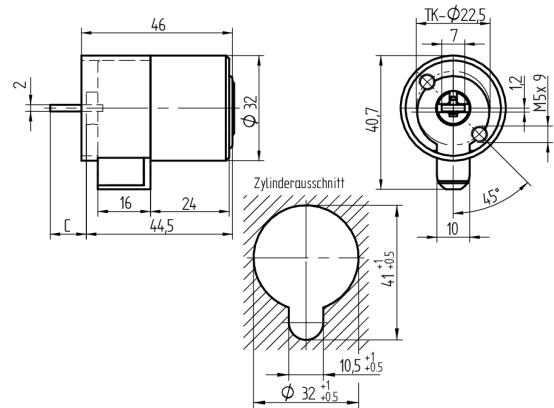


## Aussenzylinder

11.331.00.50.00.00.00

1x360°, mit Triebarm und Distanzhülse Hülse 50mm, Mitnehmer 11mm



Die Produkte können von den dargestellten Bildern abweichen



Farbe  
matt vernickelt

### Verwendung

Für Stangenschlösser

### Beschreibung

Der im Zylinder integrierte Lesekopf liest die auf dem Schlüssel programmierten Rechte aus. Bei positiven Zutrittsrechten wird ein im Zylindersteg eingelassener, elektrisch betätigter Verriegelungsbolzen zurückgezogen. Der Zylinder wird somit für die Drehbewegung freigegeben.

### Lieferumfang

- 1 Aussenzylinder mit Flachbandkabel 23cm
- 1 Distanzhülse
- Inklusive Befestigungsmaterial

### Mögliche Eigenschaften



### Merkmale

- Art: Ø32mm, mit Distanzhülse
- Bohrschutz: ohne
- Farbe: matt vernickelt

