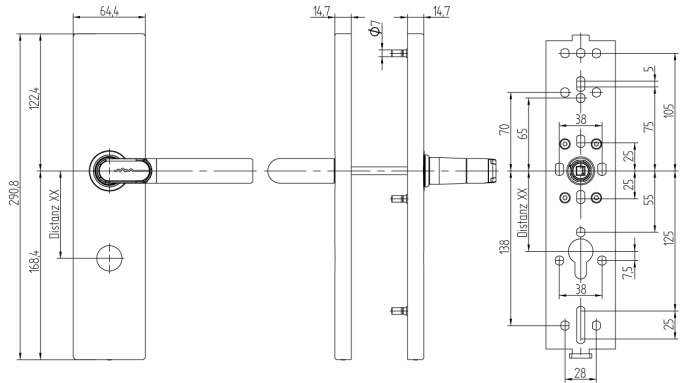


DIGI-Handle Komplettgarnitur links

68.001.0J.14.72.21.NU

PLUS, Langschild breit / Langschild breit Zylinderausschnitt aussen/innen PZ Distanz Mass 72mm Drückerform Typ U2 / Vierkant 9mm zum Durchschrauben



Die Produkte können von den dargestellten Bildern abweichen



Schutzart
IP40



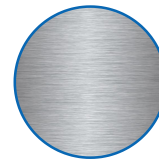
Leistungsprofil
PLUS



Zylinderausschnitt
aussen, innen PZ



Drückertyp
U2/U2



Farbe
Edelstahl
gebürstet

Verwendung

Zum Durchschrauben an Vollblatt-Türen

Beschreibung

Der Aussendrücker befindet sich im Ruhezustand im Leerlauf und wird nur nach dem Präsentieren eines berechtigten Mediums eingekoppelt. Mit dem Innendrücker kann das Schloss zu jeder Zeit bedient werden.

Lieferumfang

- 1 DIGI-Handle
- 1 Innenbeschlag
- 1 Lithium Rundbatterie
- 1 Batteriefachschlüssel
- 1 Drückervierkant
- 1 Sicherungsschraube mit Sechskantschlüssel
- 4 Schrauben M5
- 4 Gewindehülsen
- 4 Beilagscheiben
- 2 Distanzstücke
- 1 Bohrschablone

Bestelloptionen

Türstärke muss bei definitiver Bestellung angegeben werden.
30-38mm, 39-47mm, 48-56mm, 57-65mm, 66-74mm, 75-83mm, 84-92mm, 93-101mm, 102-110mm Bohrschablone zum Downloaden unter www.sea.ch

Drückerrichtungsbestimmung: Produktbeschreibung in der

Technologie



Mögliche Eigenschaften



Merkmale

- Aussengarnitur: Langschild breit
- Innengarnitur: Langschild breit
- Drückerrichtung: links
- Schutzart: IP40
- Leistungsprofil: PLUS
- Zylinderausschnitt: aussen, innen PZ
- Distanzmass: 72mm (nur PZ)
- Drückertyp: U2/U2
- Vierkant & Brandschutz: 9mm
- Farbe: Edelstahl gebürstet
- Generation: SEAEasy

