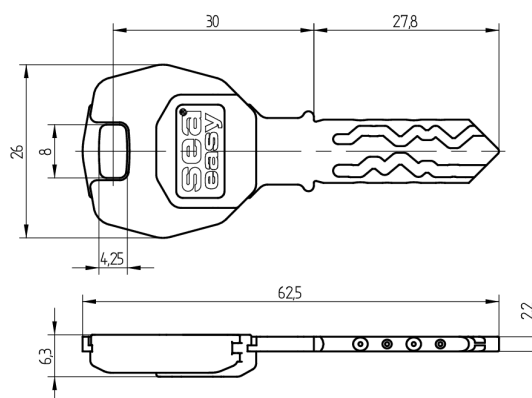
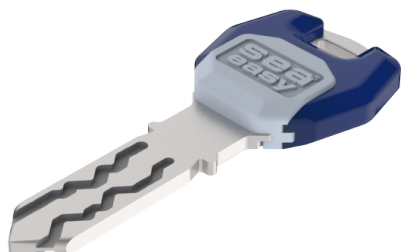


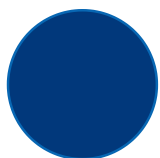
Clé Easy-RFID SEA-3

51.413.02.05.02.00.64

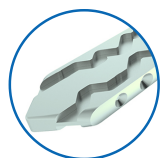
FocusPro, Legic Advant Single (ATC) 4096, AS avec tête en couleur bleu outremer, avec Active Safety (AS)



Les produits peuvent différer des images présentées



Couleurs de tête
bleu outremer



Couleurs
nickelé
chimiquement



Active Safety
avec

Utilisation

Permet d'utiliser des cylindres mécaniques ainsi que des composants électroniques sans contact SEA

Description

Cette clé intelligente permet d'utiliser tous les cylindres mécaniques et composants électroniques de SEA. Cela signifie qu'elle peut être utilisée partout où il est impossible de monter un cylindre à contact. Outre le segment d'accès requis, le transpondeur (4 Ko) peut enregistrer divers autres segments. Il offre suffisamment d'espace de mémoire pour répondre aux exigences les plus diverses.

Matériel livré

- 1 clé RFID Easy SEA-3

Options de commande

Le formulaire Segmentation des médias doit être rempli (cf. fin de la brochure).

Technologie



Propriétés possibles



De construction identique

- 51.4U3.03.0W.02.0Y.ZZ - Legic Advant Dual (CTC) 4096

Caractéristiques

- Système: SEA-3
- Type de média: Easy-RFID
- Philosophie: FocusPro
- Technologie / puce RFID: Legic Advant Single (ATC)
- Couleurs de tête: bleu outremer
- Couleurs: nickelé chimiquement
- Taille mémoire RFID (Byte): 4096
- Active Safety: avec

