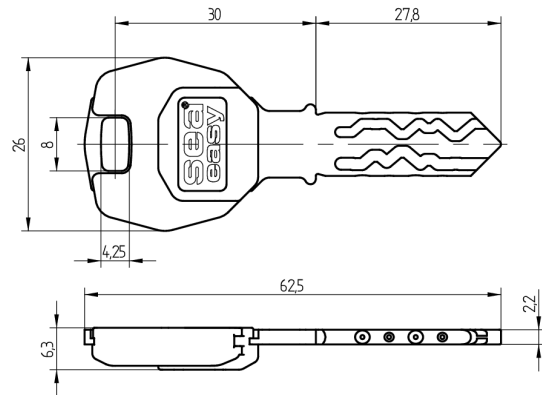
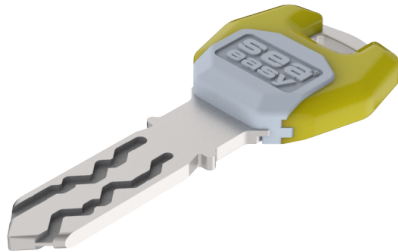


## Easy-RFID Schlüssel SEA-2

51.402.02.05.02.07.64

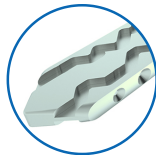
FocusPro, Legic ATC4096-MP311 mit Modulreide Rapsgelb



Die Produkte können von den dargestellten Bildern abweichen



Modulreide  
rapsgelb



Färbung  
chemisch  
vernickelt

### Verwendung

Für die Bedienung von mechanischen Zylindern sowie berührungslosen, elektronischen SEA-Komponenten

### Beschreibung

Mit dem intelligenten Schlüssel können alle mechanischen Zylinder und elektronischen Komponenten von SEA bedient werden. Das heisst, er kann überall dort eingesetzt werden, wo keine kontaktbehafteten Zylinder verbaut werden. Der Transponder (4kB) kann neben dem benötigten Zutrittssegment mit diversen, weiteren Segmenten beschrieben werden. Es ist genügend Speicherplatz für die unterschiedlichsten Anforderungen vorhanden.

### Lieferumfang

- 1 Easy-RFID Schlüssel SEA-2

### Bestelloptionen

Das Formular Mediensegmentierung muss ausgefüllt werden (siehe Broschürenende).

### Technologie



### Mögliche Eigenschaften



### Baugleiche Ausführungen

- 51.402.03.0W.02.0Y.ZZ - Legic Advant Dual (CTC) 4096

### Merkmale

- System: SEA-2
- Mediumtyp: Easy-RFID
- Philosophie: FocusPro
- Technologie / RFID Chip: Legic Advant Single (ATC)
- Modulreide: rapsgelb
- Färbung: chemisch vernickelt
- Speichergrösse RFID (Byte): 4096
- Active Safety: ohne

