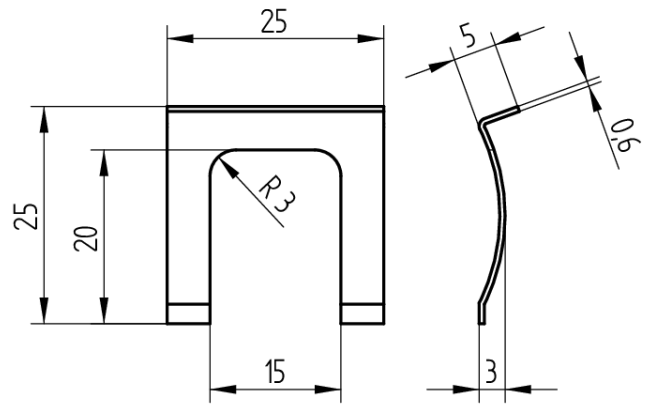


## Sicherungsfeder

T09.204.001.27

zu T09.580.002.AD 25x25mm



 Die Produkte können von den dargestellten Bildern abweichen

### Verwendung

Zu Blindzapfen, für mechanische und mechatronischen Zylinder

### Lieferumfang

- 1 Sicherungsfeder

### Merkmale

- Art: Sicherungsfeder

