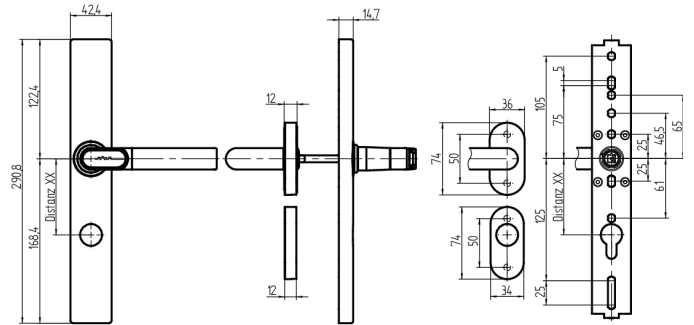
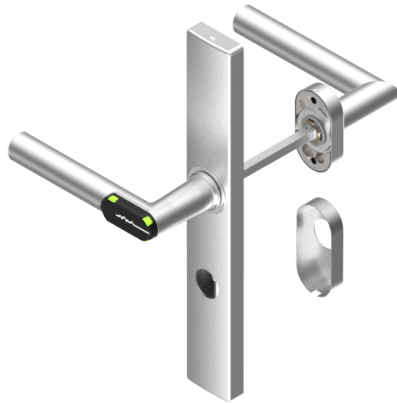


DIGI-Handle Komplettgarnitur links

68.001.0H.32.78.01.NU

BIG, Langschild schmal / Ovalrosette Zylinderausschnitt aussen RZ/innen blind Distanz Mass 78mm Drückerform Typ L1 / Vierkant 9mm zum Durchschrauben



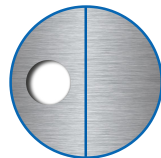
Die Produkte können von den dargestellten Bildern abweichen



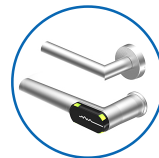
Schutzart
IP40



Leistungsprofil
BIG



Zylinderausschnitt
ausser RZ, innen
blind



Drückertyp
L1/L1



Farbe
Edelstahl
gebürstet

Verwendung

Zum Aufschrauben an Rohrrahmen-Türen

Beschreibung

Der Aussendrücker befindet sich im Ruhezustand im Leerlauf und wird nur nach dem Präsentieren eines berechtigten Mediums eingekoppelt. Mit dem Innendrücker kann das Schloss zu jeder Zeit bedient werden.

Lieferumfang

- 1 DIGI-Handle
- 1 Innenbeschlag
- 1 Lithium Rundbatterie
- 1 Batteriefachschlüssel
- 1 Drückervierkant
- 1 Sicherungsschraube mit Sechskantschlüssel
- 8 Schrauben M5
- 2 Beilagscheiben
- 4 Verschlussstopfen
- 1 Zylinderrosette
- 1 Bohrschablone

Bestelloptionen

Türstärke muss bei definitiver Bestellung angegeben werden.
30-38mm, 39-47mm, 48-56mm, 57-65mm, 66-74mm, 75-83mm, 84-92mm, 93-101, 102-110 Bohrschablone zum Downloaden unter www.sea.ch HINWEIS: Torxschrauben zum Befestigen des Drückerlesers verwenden

Technologie



Mögliche Eigenschaften



Merkmale

- Aussengarnitur: Langschild schmal
- Innengarnitur: Oval-Rosette
- Drückerrichtung: links
- Schutzart: IP40
- Leistungsprofil: BIG
- Zylinderausschnitt: aussen RZ, innen blind
- Distanzmass: 78mm (PZ/RZ)
- Drückertyp: L1/L1
- Vierkant & Brandschutz: 9mm
- Farbe: Edelstahl gebürstet
- Generation: SEAEasy

