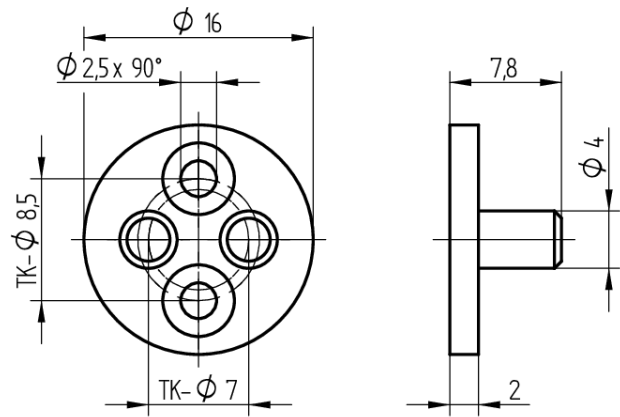


## Mitnehmer

T09.756.003.NE

Ø16x7.8mm



ⓘ Die Produkte können von den dargestellten Bildern abweichen

### Verwendung

für Aufbauzylinder 04.022.VV.

### Lieferumfang

- 1 Mitnehmer

### Bestelloptionen

Im Artikel nicht enthalten: 2 Senkschrauben DIN963A-M2.3x5

### Merkmale

- Art: Ø16x7.8mm

