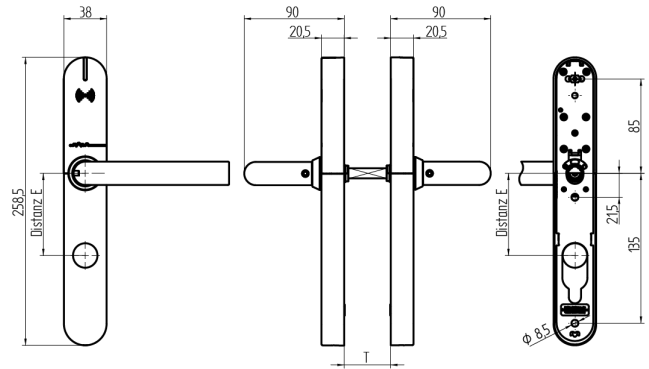


## EBL-1 Doppelelektronik

64.101.02.34.55.A2.NU

BIG, TD 89-98mm, FS Zylinderausschnitt aussen / innen PZ Distanz Mass 92mm Drückerform Typ L11 / Vierkant 9mm



Die Produkte können von den dargestellten Bildern abweichen



Leistungprofil  
BIG



Zylinderausschnitt  
aussen, innen PZ



Drückerform  
L11



Farbe  
Edelstahl  
gebürstet

### Verwendung

Zum Durchschrauben an Vollblatt-Türen.

### Beschreibung

Der Aussen- und Innendrücker befindet sich im Ruhezustand im Leerlauf und wird nur nach dem Präsentieren eines berechtigten Mediums eingekoppelt.

### Lieferumfang

- 1 EBL-1 Komplettgarnitur
- 1 Bohrschablone
- 4 Lithium Rundbatterie
- 1 Drückervierkant
- 3 Hülsenmuttern
- 3 Schrauben M5

### Bestelloptionen

Bei Brandschutz Variante zur Türstärke 4mm addieren. EBL-1 wird richtungsneutral ausgeliefert.

### Technologie



### Mögliche Eigenschaften



### Merkmale

- Leistungprofil: BIG
- Zylinderausschnitt: aussen, innen PZ
- Distanzmass: 92mm (PZ)
- Türstärke: 89 - 98mm
- Drückerform: L11
- Vierkant & Brandschutz: 9mm (Brandschutz)
- Farbe: Edelstahl gebürstet
- Generation: SEAEasy

