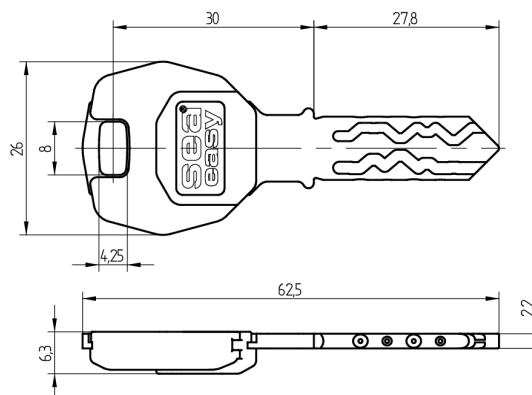
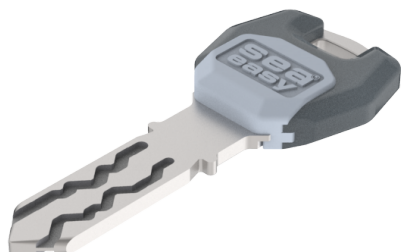


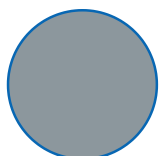
## Clé Easy-RFID SEA-3

51.413.02.05.02.01.64

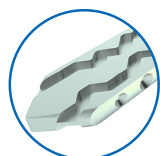
FocusPro, Legic Advant Single (ATC) 4096, AS avec tête en couleur gris argent, avec Active Safety (AS)



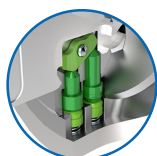
Les produits peuvent différer des images présentées



Couleurs de tête  
gris argent



Couleurs  
nickelé  
chimiquement



Active Safety  
avec

### Utilisation

Permet d'utiliser des cylindres mécaniques ainsi que des composants électroniques sans contact SEA

### Description

Cette clé intelligente permet d'utiliser tous les cylindres mécaniques et composants électroniques de SEA. Cela signifie qu'elle peut être utilisée partout où il est impossible de monter un cylindre à contact. Outre le segment d'accès requis, le transpondeur (4 Ko) peut enregistrer divers autres segments. Il offre suffisamment d'espace de mémoire pour répondre aux exigences les plus diverses.

### Matériel livré

- 1 clé RFID Easy SEA-3

### Options de commande

Le formulaire Segmentation des médias doit être rempli (cf. fin de la brochure).

### Technologie



### Propriétés possibles



### De construction identique

- 51.4U3.03.0W.02.0Y.ZZ - Legic Advant Dual (CTC) 4096

### Caractéristiques

- Système: SEA-3
- Type de média: Easy-RFID
- Philosophie: FocusPro
- Technologie / puce RFID: Legic Advant Single (ATC)
- Couleurs de tête: gris argent
- Couleurs: nickelé chimiquement
- Taille mémoire RFID (Byte): 4096
- Active Safety: avec

