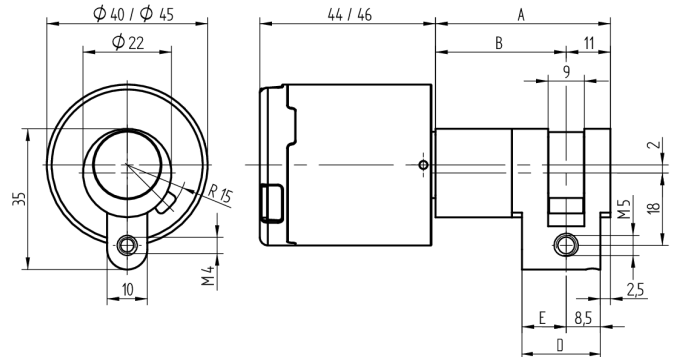


## DIGI-Knauf Halbzylinder RZ

63.001.11.05.00.02.00

PLUS, Knauf  $\varnothing 45$ , IP66



Die Produkte können von den dargestellten Bildern abweichen



Leistungsprofil  
PLUS



Schutzart  
IP66 ( $\varnothing 45$ mm)



Farbe  
matt vernickelt

### Verwendung

Für Einsteckschlösser und Türgarnituren mit 22mm RZ-Ausschnitt, aufgesetzte Schlösser, Sonderverschlüsse sowie vorbereitete Schlüsselschalter

### Beschreibung

Wenn ein berechtigtes Medium präsentiert wird, kuppelt das Knaufmodul ein und der Mitnehmer im Zylinder kann gedreht werden.

### Lieferumfang

- 1 Halbzylinder mit Knaufmodul
- 1 Stulpschraube M5 x 75mm

### Technologie



### Mögliche Eigenschaften



### Baugleiche Ausführungen

- 63.001.1V.WW.00.01.00 Halbzylinder RZ 22mm

### Merkmale

- Ausführung: Halbzylinder RZ 22mm
- Bauform: Knauf
- Mass B (mm): 37.5
- Mass C (mm):
- Leistungsprofil: PLUS
- Schutzart: IP66 ( $\varnothing 45$ mm)
- Farbe: matt vernickelt
- Generation: SEAEasy

