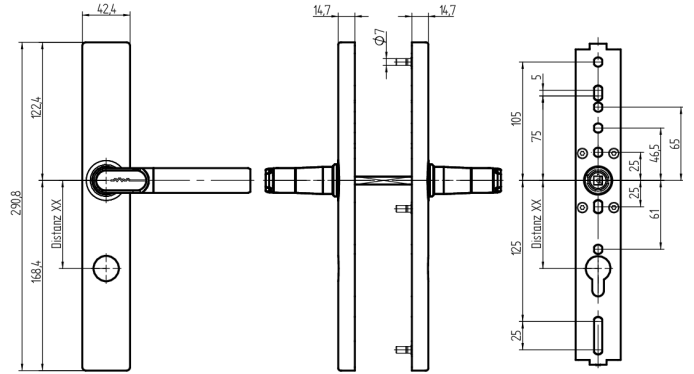


DIGI-Handle Doppelelektronik rechts

68.001.1N.00.00.00.NU

PUR, Langschild schmal / Langschild schmal Zylinderausschnitt aussen/innen blind Drückertyp Typ L1 / Vierkant 8mm zum Durchschrauben



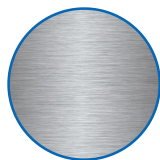
Die Produkte können von den dargestellten Bildern abweichen



Schutzart
IP40



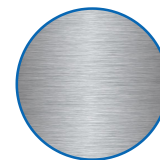
Leistungsprofil
PUR



Zylinderausschnitt
ausser, innen
blind



Drückertyp
L1/L1



Farbe
Edelstahl
gebürstet

Verwendung

Zum Durchschrauben an Vollblatt-Türen

Beschreibung

Die Drücker befinden sich im Ruhezustand im Leerlauf und werden nur nach dem Präsentieren eines berechtigten Mediums eingekoppelt.

Lieferumfang

- 2 DIGI-Handle
- 2 Lithium Rundbatterie
- 2 Batteriefachschlüssel
- 1 Drückervierkant
- 4 Schrauben M5
- 4 Gewindehülsen
- 4 Beilagscheiben
- 1 Bohrschablone

Bestelloptionen

Türstärke muss bei definitiver Bestellung angegeben werden. 30-38mm, 39-47mm, 48-56mm, 57-65mm, 66-74mm, 75-83mm, 84-92mm, 93-101mm, 102-110mm Bohrschablone zum Downloaden unter www.sea.ch Nicht als Brandschutzvariante verfügbar Bei Doppelelektronik ist die Drückerrichtung aus Sicht des Aussendruckers zu wählen. Drückerrichtungsbestimmung: Produktbeschreibung in der Einleitung beachten.

Technologie



Mögliche Eigenschaften



Merkmale

- Aussengarnitur: Langschild schmal
- Innengarnitur: Langschild schmal
- Drückerrichtung: rechts
- Schutzart: IP40
- Leistungsprofil: PUR
- Zylinderausschnitt: aussen, innen blind
- Distanzmass: keines (blind oder Rosette)
- Drückertyp: L1/L1
- Vierkant & Brandschutz: 8mm
- Farbe: Edelstahl gebürstet
- Generation: SEAEasy

