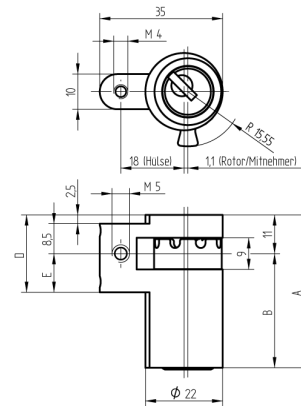


Halbzylinder

01.043.03.00.00.00.11

Steg liegend, 2x90°V zu DOM Kipptor-Verschluss Typ 111-04



Die Produkte können von den dargestellten Bildern abweichen



Farbe
glanz verchromt

Merkmale

- Zylinderprofil: RZ 22mm
- Stegdimension: liegend
- Mitnehmer: DOM Kipptor Typ 111-04
- Funktion: standard
- Mass B (mm): 32.5
- Active Safety: ohne
- Bohrschutz: ohne
- Farbe: glanz verchromt

