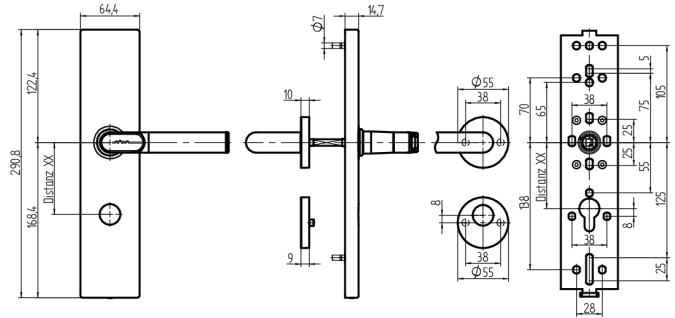


DIGI-Handle Komplettgarnitur links
68.001.0K.03.78.00.NU

PUR, Langschild breit / Rundrosette Zylinderausschnitt aussen blind/innen RZ Distanz Mass 78mm Drückerform Typ L1 / Vierkant 8mm zum Durchschrauben



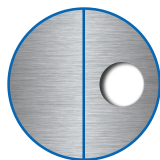
Die Produkte können von den dargestellten Bildern abweichen



Schutzart
IP40



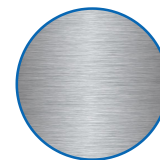
Leistungsprofil
PUR



Zylinderausschnitt
ausen blind,
innen RZ



Drückertyp
L1/L1



Farbe
Edelstahl
gebürstet

Verwendung

Zum Durchschrauben an Vollblatt-Türen

Beschreibung

Der Aussendrücker befindet sich im Ruhezustand im Leerlauf und wird nur nach dem Präsentieren eines berechtigten Mediums eingekoppelt. Mit dem Innendrücker kann das Schloss zu jeder Zeit bedient werden.

Technologie

Mögliche Eigenschaften

Merkmale

- Aussengarnitur: Langschild breit
- Innengarnitur: Rund-Rosette
- Drückerrichtung: links
- Schutzart: IP40
- Leistungsprofil: PUR
- Zylinderausschnitt: aussen blind, innen RZ
- Distanzmass: 78mm (PZ/RZ)
- Drückertyp: L1/L1
- Vierkant & Brandschutz: 8mm
- Farbe: Edelstahl gebürstet
- Generation: SEAEasy



Lieferumfang

- 1 DIGI-Handle
- 1 Innenbeschlag
- 1 Lithium Rundbatterie
- 1 Batteriefachschlüssel
- 1 Drückervierkant
- 1 Sicherungsschraube mit Sechskantschlüssel
- 2 Schrauben M5
- 2 Gewindehülsen
- 2 Beilagscheiben
- 1 Hülsenmutter
- 2 Schrauben M4
- 1 Zylinderrosette
- 1 Bohrschablone

Bestelloptionen

Türstärke muss bei definitiver Bestellung angegeben werden.

30-38mm, 39-47mm, 48-56mm, 57-65mm, 66-74mm, 75-83mm, 84-92mm, 93-101mm, 102- 110mm Bohrschablone zum Downloaden unter www.sea.ch

Drückerrichtungsbestimmung: Produktbeschreibung in der Einleitung beachten.

