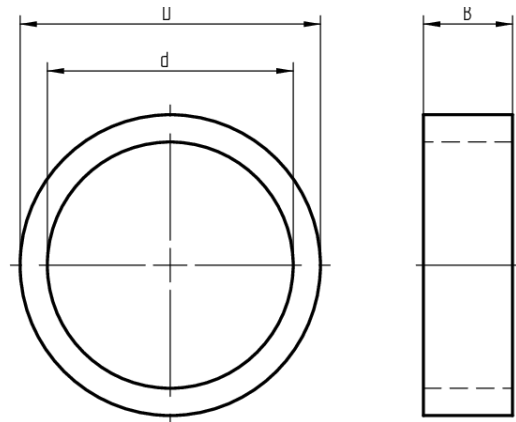
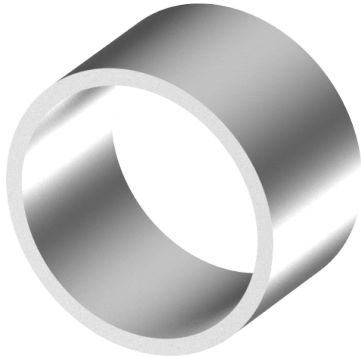


## Distanzhülse

T09.551.018.11

Ø25/Ø22x22.5mm zu Verschluss-Zylinder mit Gewindebefestigung



Die Produkte können von den dargestellten Bildern abweichen

### Verwendung

für Verschluss-Zylinder mit Gewindebefestigung zu 06.145.00  
/ 06.149.00

### Lieferumfang

- 1 Distanzhülse

### Baugleiche Ausführungen

- T09.551.017.11 - D = Ø25; d = Ø22; B = 11
- T09.551.018.11 - D = Ø25; d = Ø22; B = 22.5
- T09.551.024.11 - D = Ø25; d = Ø22; B = 5

### Merkmale

- Aussendurchmesser (mm): 25
- Innendurchmesser (mm): 22
- Breite (mm): 22.5

