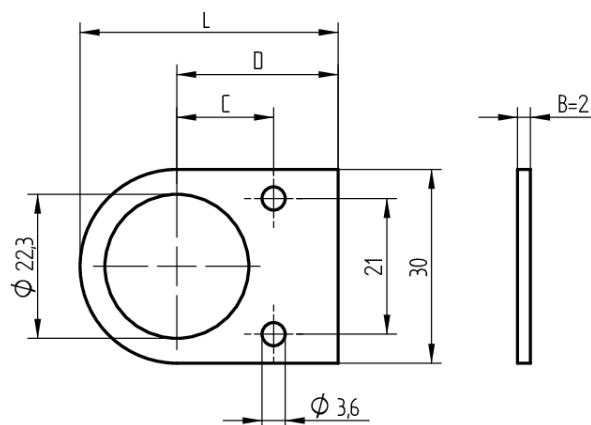
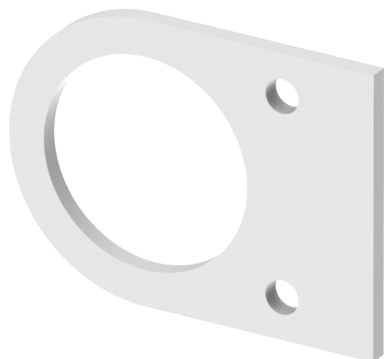


Plaque de distance

T09.820.450.JL

L=60mm, C=25mm, D=45mm pour serrure à pêne à enclouonner



Les produits peuvent différer des images présentées

Utilisation

pour verrou à enclouonner pour 05.018.00 / 05.118.00 / 05.418.00 / 05.518.00 / 05.618.00 / 05.718.00

Matériel livré

- 1 plaque de distance

De construction identique

- T09.820.300.JL - L = 45, C = 15, D = 30, B = 2
- T09.820.350.JL - L = 50, C = 15, D = 35, B = 2
- T09.820.400.JL - L = 55, C = 25, D = 40, B = 2
- T09.820.450.JL - L = 60, C = 25, D = 45, B = 2
- T09.820.500.JL - L = 65, C = 25, D = 50, B = 2

Caractéristiques

- Longueur: 60mm
- Longueur C: 25mm
- Longueur D: 45mm
- Épaisseur: 2mm

