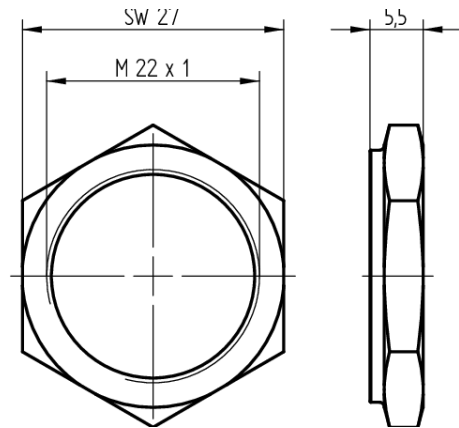


Mutter

T09.524.004.NE

SW27x5.5mm-M22x1 zu Verschluss-Zylinder mit Gewindebefestigung



 Die Produkte können von den dargestellten Bildern abweichen

Verwendung

für Verschluss-Zylinder mit Gewindebefestigung zu 06.145.00
/ 06.149.00

Merkmale

- Gewinde: M22

Lieferumfang

- 1 Mutter

