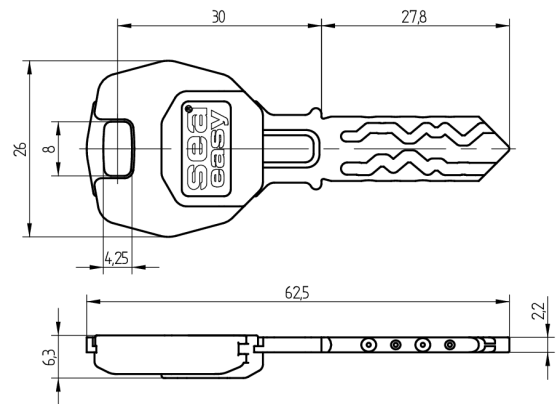


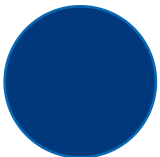
Easy-Schlüssel SEA-3

51.013.02.01.02.00.64

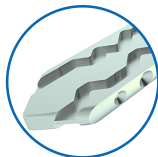
Standard, Legic ATC4096-MP311, AS mit Modulreide Ultramarinblau, mit Active Safety (AS)



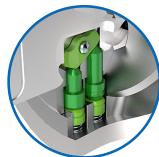
Die Produkte können von den dargestellten Bildern abweichen



Modulreide
ultramarinblau



Färbung
chemisch
vernickelt



Active Safety
mit

Verwendung

Für die Bedienung von mechanischen und kontaktbehafteten Zylindern sowie berührungslosen, elektronischen SEA-Komponenten

Beschreibung

Mit dem intelligenten Schlüssel können alle SEA-Produkte bedient werden. Er ist somit DAS universelle SEA-Medium und gewährt einen hohen Investitionsschutz. So ist zu jedem Zeitpunkt sichergestellt, dass das Produkt eingesetzt werden kann, welches die Anforderungen am Besten erfüllt, ohne die Benutzermedien austauschen zu müssen. Der Transponder (4kB) kann neben dem benötigten Zutrittssegment mit diversen weiteren Segmenten beschrieben werden. Es ist genügend Speicherplatz für die unterschiedlichsten Anforderungen vorhanden.

Lieferumfang

- 1 Easy-Schlüssel SEA-3

Bestelloptionen

Das Formular Mediensegmentierung muss ausgefüllt werden (siehe Broschürenende).

Technologie



Mögliche Eigenschaften



Baugleiche Ausführungen

- 51.0U3.03.0W.02.0Y.ZZ - Legic Advant Dual (CTC) 4096

Merkmale

- System: SEA-3
- Mediumtyp: Easy
- Philosophie: Standard
- Technologie / RFID Chip: Legic Advant Single (ATC)
- Modulreide: ultramarinblau
- Färbung: chemisch vernickelt
- Speichergrösse RFID (Byte): 4096
- Active Safety: mit

