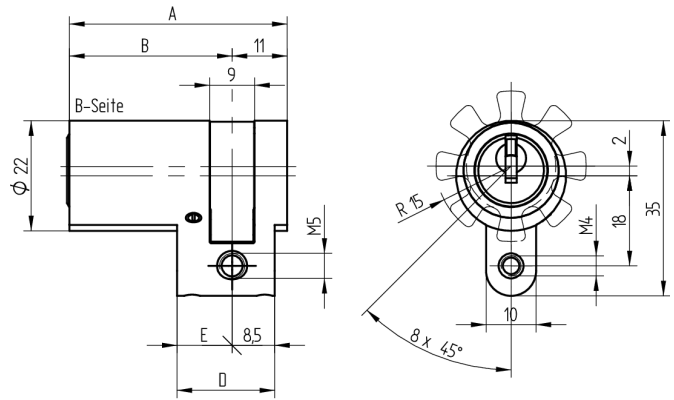


Halbzylinder

01.043.AA.10.00.60.66

AS & BS verstellbar 8 x 45°, mit Active Safety (AS) und Bohrschutz (BS) auf B-Seite



Die Produkte können von den dargestellten Bildern abweichen



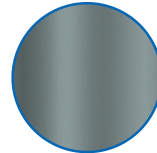
Mitnehmer
Standard



Active Safety
mit



Bohrschutz
mit



Farbe
Korrosionsschutz

Verwendung

für 22mm Einsteckschlösser, aufgesetzte Schlösser, Sonderverschlüsse sowie vorgerichtete Schlüsselschalter

Lieferumfang

- 1 Halbzylinder
- 1 Stulpschraube T09.623.002.62

Mögliche Eigenschaften



Baugleiche Ausführungen

- 01.043.04.WW.00.YY.ZZ - Multilock
- 01.043.19.WW.00.YY.ZZ - schmaler Mitnehmer
- 01.043.31.WW.00.YY.ZZ - blind
- 01.043.43.WW.00.YY.ZZ - Freilauf

Merkmale

- Zylinderprofil: RZ 22mm
- Stegdimeension: standard
- Mitnehmer: Standard
- Funktion: standard
- Mass B (mm): 42.5
- Active Safety: mit
- Bohrschutz: mit
- Farbe: Korrosionsschutz

