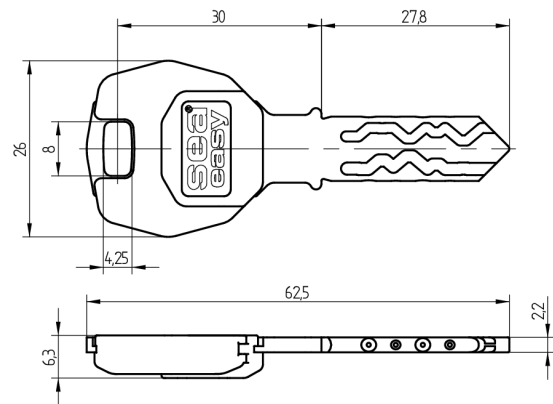
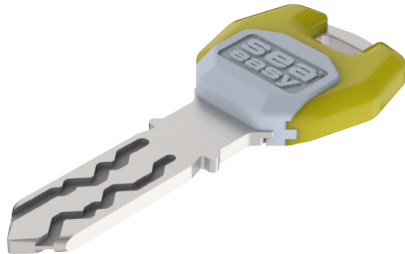


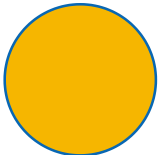
## RFID Schlüssel SEA-3

51.313.02.03.02.07.64

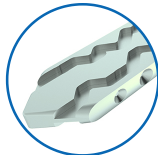
Legic ATC4096-MP311, AS mit Modulreide Rapsgebl, mit Active Safety (AS)



Die Produkte können von den dargestellten Bildern abweichen



Modulreide  
rapsgebl



Färbung  
chemisch  
vernickelt



Active Safety  
mit

### Verwendung

Für die Bedienung von mechanischen Zylindern sowie berührungslosen, elektronischen Komponenten

### Beschreibung

Mit dem intelligenten Schlüssel können alle mechanischen Zylinder von SEA und elektronischen Komponenten von Drittherstellern bedient werden. Das heisst, er kann überall dort eingesetzt werden, wo eine elektronische Schliessanlage von einem beliebigen Hersteller in Verbindung mit mechanischen Zylindern von SEA (als Interventionszylinder) verbaut werden. Der Transponder kann mit den benötigten Segmenten beschrieben werden. Es ist genügend Speicherplatz für die unterschiedlichsten Anforderungen vorhanden.

### Lieferumfang

- 1 RFID Schlüssel in SEA-3

### Bestelloptionen

Die Programmierung des RFID Transponders muss grundsätzlich durch den Hersteller der elektronischen Komponenten erfolgen. Der Schlüssel kann je nach Technologie nur auf der Reidenseite gelesen werden. Das Antennenfeld der elektronischen Komponente muss durch den Hersteller auf den RFID Schlüssel abgeglichen werden. Das Formular Mediensegmentierung muss ausgefüllt werden (siehe Broschürenende).

### Technologie



### Mögliche Eigenschaften



### Baugleiche Ausführungen

- 51.3U3.14.04.XX.0Y.ZZ - Mifare DESfire Single 4096

### Merkmale

- System: SEA-3
- Mediumtyp: RFID
- Philosophie: ohne
- Technologie / RFID Chip: Legic Advant Single (ATC)
- Modulreide: rapsgebl
- Färbung: chemisch vernickelt
- Speichergrösse RFID (Byte): 4096
- Active Safety: mit

