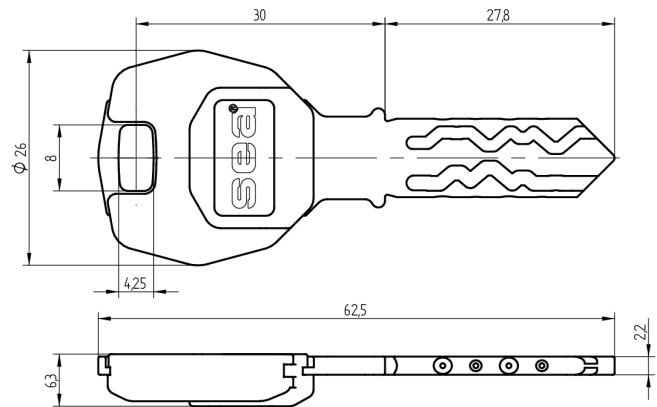
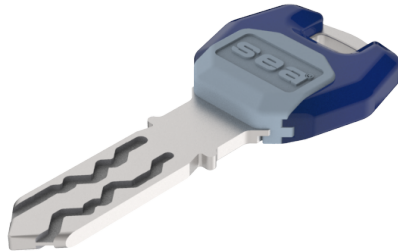


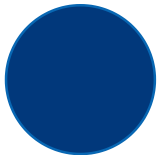
Schlüssel SEA-2

59.002.000.00.64

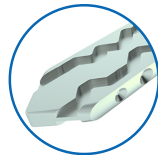
mit Modulreide Ultramarinblau



Die Produkte können von den dargestellten Bildern abweichen



Modulreide
ultramarinblau



Färbung
chemisch
vernickelt

Verwendung

für registrierte Anlagen aller Art mit farbiger Modulreide für Organisationszwecke. Für Türen mit Zylinderpanzerung geeignet.

Lieferumfang

- 1 Schlüssel

Bestelloptionen

Gravurarbeiten siehe Zusatzformular Mediendefinition

Mögliche Eigenschaften



Merkmale

- System: SEA-2
- Art: standard
- Modulreide: ultramarinblau
- Färbung: chemisch vernickelt
- Active Safety: ohne

