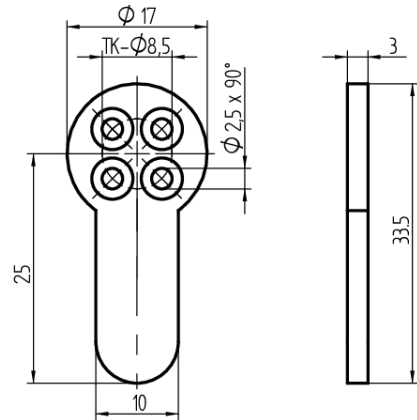


## Mitnehmer

T09.726.001.00

Ø17x33.5x3mm



 Die Produkte können von den dargestellten Bildern abweichen

### Verwendung

für Aufbauzylinder 04.022.VV.

### Lieferumfang

- 1 Mitnehmer

### Bestelloptionen

Im Artikel nicht enthalten: 2 Senkschrauben DIN963A-M2.3x5

### Baugleiche Ausführungen

- T09.726.007.00 - Ø17x40x3

### Merkmale

- Art: Ø17x33.5x3mm

