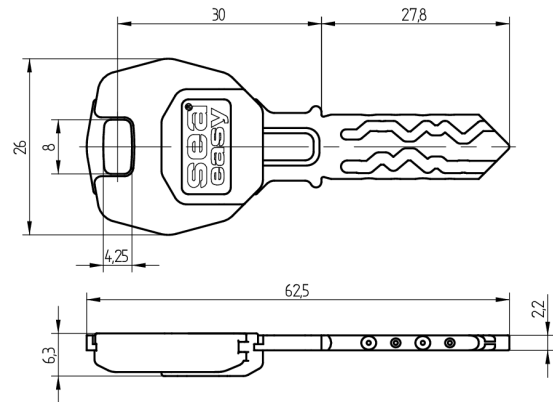
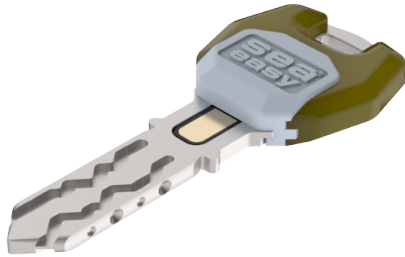


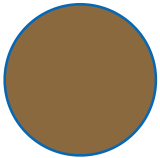
## Easy-Schlüssel SEA-3

51.003.02.01.02.06.64

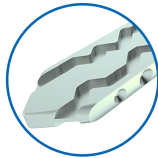
Standard, Legic ATC4096-MP311 mit Modulreide Grünbraun



Die Produkte können von den dargestellten Bildern abweichen



Modulreide  
grünbraun



Färbung  
chemisch  
vernickelt

### Verwendung

Für die Bedienung von mechanischen und kontaktbehafteten Zylindern sowie berührungslosen, elektronischen SEA-Komponenten

### Beschreibung

Mit dem intelligenten Schlüssel können alle SEA-Produkte bedient werden. Er ist somit DAS universelle SEA-Medium und gewährt einen hohen Investitionsschutz. So ist zu jedem Zeitpunkt sichergestellt, dass das Produkt eingesetzt werden kann, welches die Anforderungen am Besten erfüllt, ohne die Benutzermedien austauschen zu müssen. Der Transponder (4kB) kann neben dem benötigten Zutrittssegment mit diversen weiteren Segmenten beschrieben werden. Es ist genügend Speicherplatz für die unterschiedlichsten Anforderungen vorhanden.

### Lieferumfang

- 1 Easy-Schlüssel SEA-3

### Bestelloptionen

Das Formular Mediensegmentierung muss ausgefüllt werden (siehe Broschürenende).

### Technologie



### Mögliche Eigenschaften



### Baugleiche Ausführungen

- 51.0U3.03.0W.02.0Y.ZZ - Legic Advant Dual (CTC) 4096

### Merkmale

- System: SEA-3
- Mediumtyp: Easy
- Philosophie: Standard
- Technologie / RFID Chip: Legic Advant Single (ATC)
- Modulreide: grünbraun
- Färbung: chemisch vernickelt
- Speichergrösse RFID (Byte): 4096
- Active Safety: ohne

