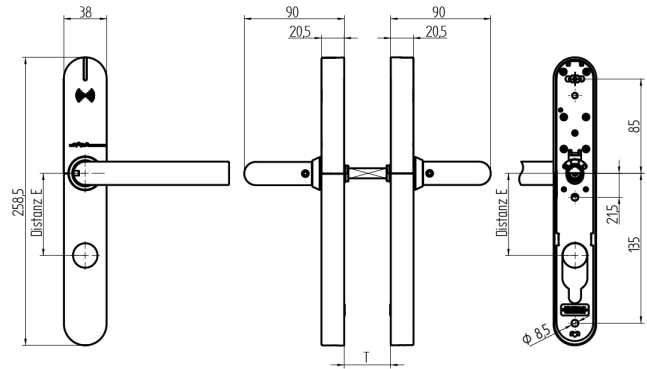


Garniture électronique double EBL-1

64.101.02.01.20.A1.NU

PUR, TD 38-48mm Découpe cylindre extérieur / intérieure RZ Distance dimension 78mm Forme poignée type L11 / tige carré 9mm



Les produits peuvent différer des images présentées



Profil de performance
PUR



Découpe de cylindre
extérieur,
intérieur 22mm



Type de poignées
L11



Couleur
acier inox brossé

Utilisation

Conçue pour un vissage traversant sur portes pleines.

Description

Au repos, la poignée extérieure et la poignée intérieure fonctionnent à vide. Le couplage n'a lieu qu'après présentation d'un média autorisé.

Matériel livré

- 1 garniture complète EBL-1
- 1 gabarit de perçage
- 4 batteries rondes lithium
- 1 tige carrée de poignée
- 3 écrous à douille
- 3 vis M5

Options de commande

Pour la version protection incendie, compter +4 mm d'épaisseur de porte supplémentaire. Le EBL-1 est livré directionnellement neutre.

Technologie



Propriétés possibles



Caractéristiques

- Profil de performance: PUR
- Découpe de cylindre: extérieur, intérieur 22mm
- Écartement: 78mm (RZ)
- Épaisseur de la porte: 38 - 48mm
- Type de poignées: L11
- Carré & protection incendie: 9mm
- Couleur: acier inox brossé
- Génération: SEAEasy

